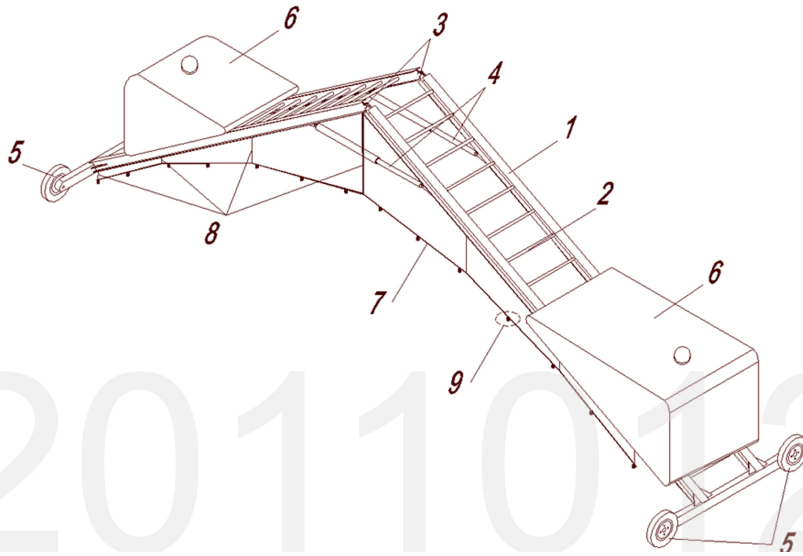


## Equipo Autónomo para el encalado de cubiertas de invernaderos industriales.



### Resumen:

La invención posibilita la mecanización de las labores de encalado de cubierta de los invernaderos industriales mediante el diseño de un equipo de tratamiento autónomo accionado de forma remota. El equipo está constituido por un bastidor articulado en su zona central, que descansa en sus extremos sobre parejas de ruedas de rodadura. La articulación central, permite adaptar sus dimensiones a la diferente anchura de nave que presentan los invernaderos industriales. El equipo se dota de un sistema de pulverización conformado por los correspondientes depósitos de abastecimiento, sistema de bombeo y de regulación de presión, así como las correspondientes barras de tratamiento, donde se ubican las boquillas de pulverización. Las barras de tratamiento y los pulverizadores son regulables, posibilitando su adaptación a las múltiples geometrías de invernadero industrial existentes. Los motores de avance, pistones hidráulicos de la articulación central, y el sistema de pulverización, se accionan mediante control remoto.

### Ventaja competitiva

El equipo autónomo diseñado posibilita que el conjunto de las labores se dirijan por control remoto por un obrero desde una plataforma de trabajo, no siendo necesaria la presencia de personal de servicio sobre el equipo de tratamiento durante las labores. De esta forma, con la mecanización de las labores de encalado de cubierta de los invernaderos industriales, se disminuye la mano de obra precisa para realizar la labor, mejorando la eficiencia en la distribución de la pintura e incluso la eficiencia en los tiempos de trabajo, todo ello evitando los alarmantes índices de siniestralidad por trabajo en altura que presenta el sector de la industria de la construcción de invernaderos.

**Palabras clave:** autónomo, cubiertas, encalado, equipo, industriales, invernaderos

**Sectores de aplicación:** Agricultura, Ganadería y Recursos Marinos

**Área tecnológica:** Tecnologías de la Producción

**Enlace:** <http://cms.ual.es/idc/groups/public/@serv/@otri/documents/documento/p201101255.pdf>

**Estado:** published

**Inventores:** Ángel Carreño Ortega; Fernando Javier Vázquez Cabrera; Elvira Sánchez Espinosa

**Licenciada:** No

**Contacto** [Solicitar más información de Equipo Autónomo para el encalado de cubiertas de invernaderos industriales.](#)